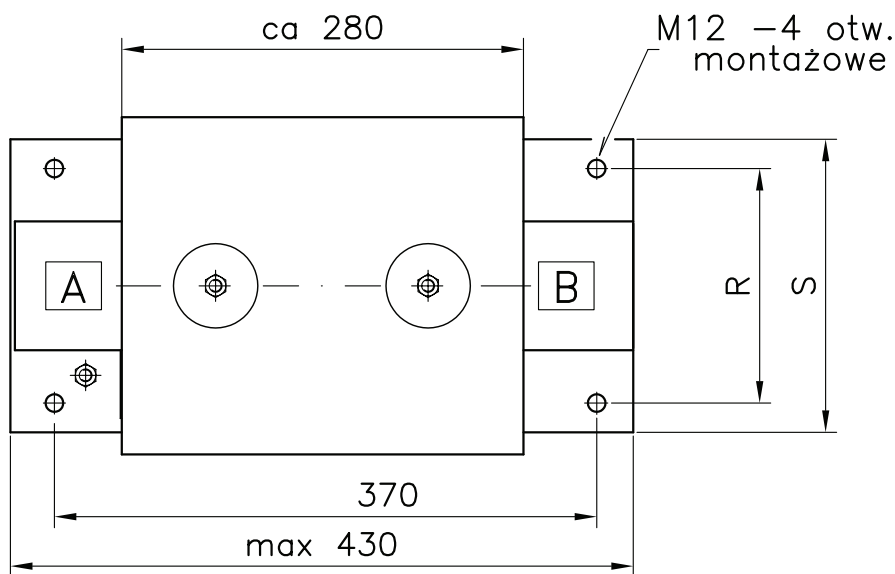
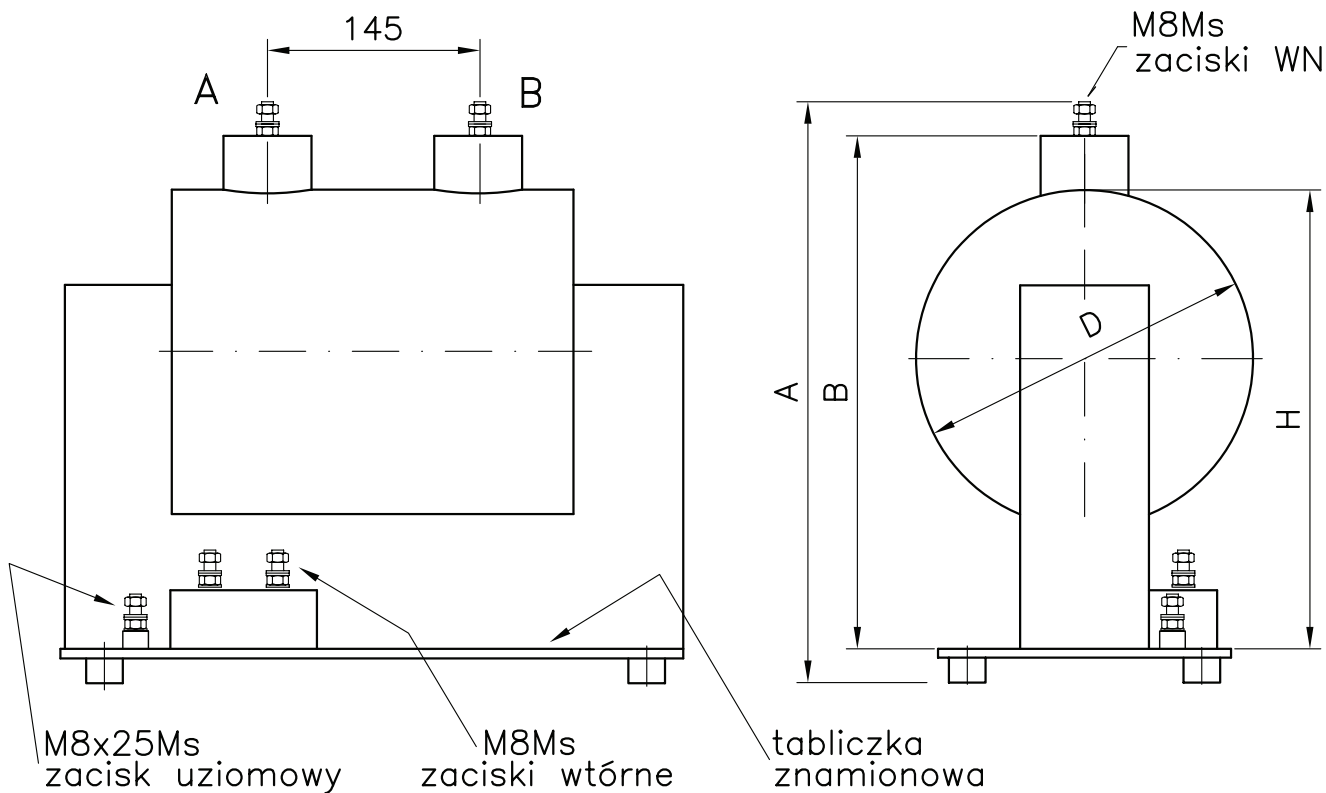
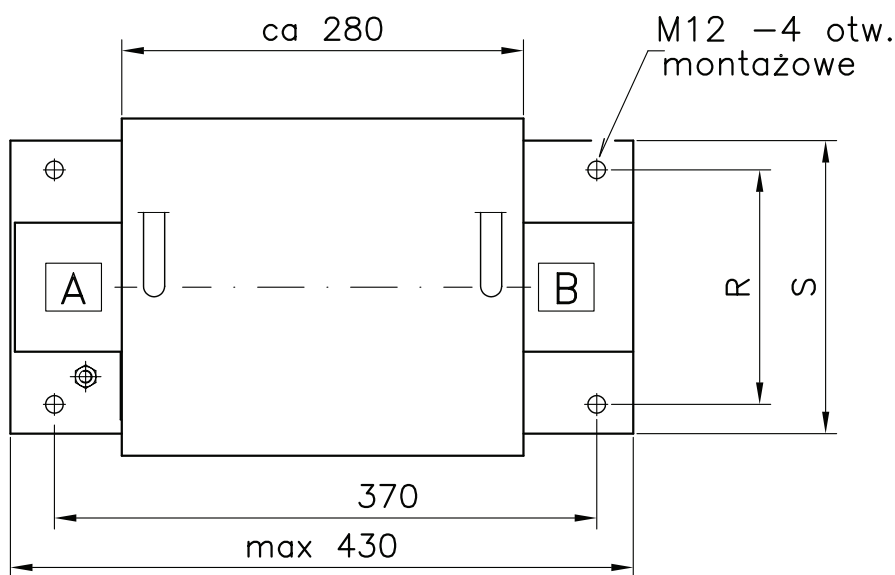
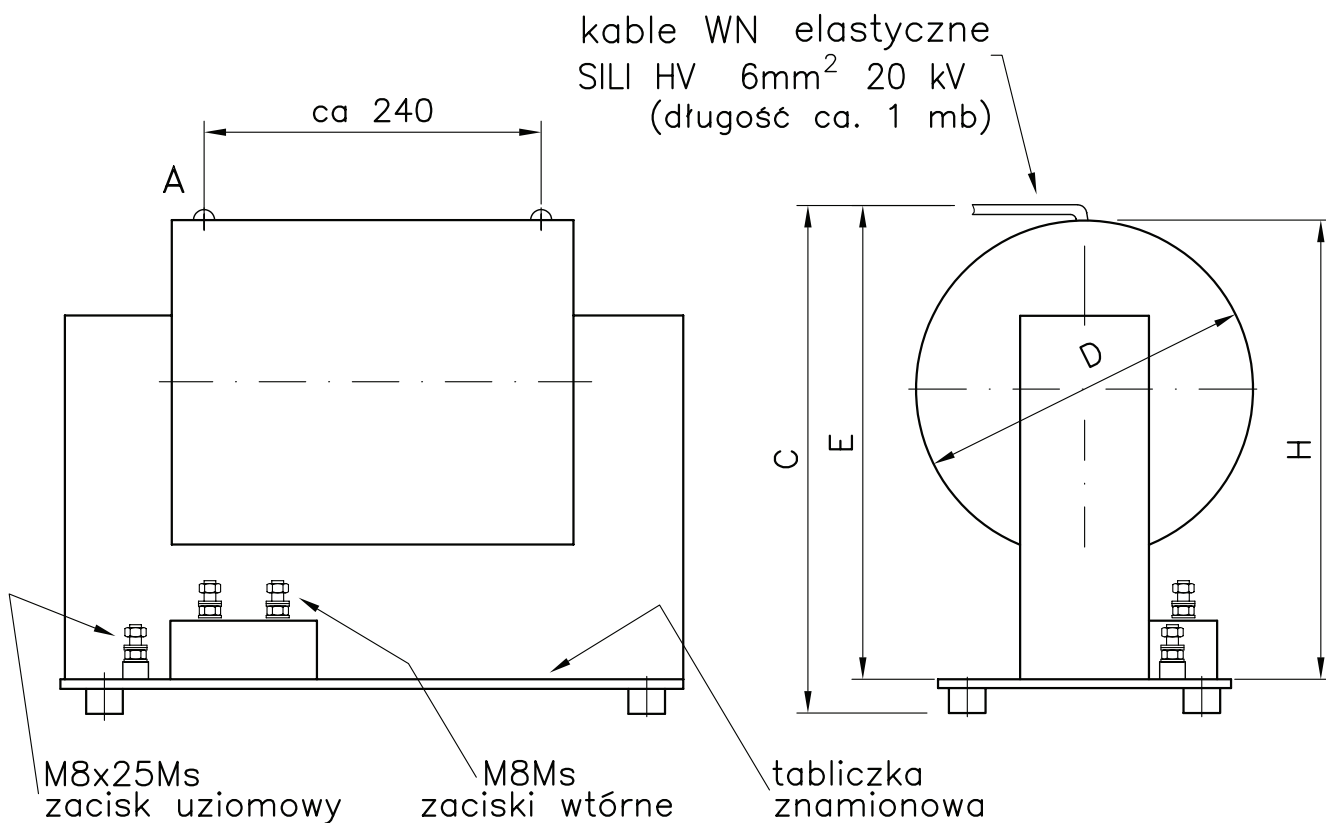


<b>TRANSFORMEX</b> <b>Warszawa</b> *** tel: 0-22 612 75 74 fax: 0-22 769 76 51	<b>TRANSFORMATOR POTRZEB WŁASNYCH</b> <b>w izolacji silikonowej</b> <b>typu TPW-6/7,2 6 kV/0,23 kV 2,5 - 10 kVA</b>	<b>1 / 3</b>  <b>strona / stron</b>
<p><b>TRANSFORMATOR POTRZEB WŁASNYCH</b>  <b>w izolacji silikonowej</b>  <b>typu TPW-6/7,2</b></p> <p><b>DANE TECHNICZNE:</b></p> <p>1. Napięcie znamionowe pierwotne:..... 6 kV  2. Najwyższe dopuszczalne napięcie transformatora:..... 7,2 kV  3. Znamionowe napięcie probiercze izolacji piorunowe  1,2 / 50 μs:..... 75 kV  4. Znamionowe napięcie probiercze izolacji 50/400 Hz:..... 28 kV  5. Znamionowe napięcie probiercze uzwojenia wtórnego:..... 3 kV  6. Ilość uzwojeń wtórnych:..... 1  7. Znamionowe napięcie wtórne:..... 230 V  8. Dokładność przekładni transformatora:..... 3 %  9. Moc znamionowa: (wg rysunków)..... 2,5 - 10 kVA  10. Znamionowy współczynnik napięciowy:..... 1,2  11. Napięcie zwarcia:..... ca 4,7 %  12. Masa: (wg rysunków).....50 - 115 kg  13. Spełnione normy:  PN-EN 60044-2: 2001 (w uzgodnionym zakresie)  PN-EN 60076-1: 2001, PN-G-42050: 1997, PN-G-50003: 2003</p> <p>14. Opinia atestacyjna nr:..... 4163/99  Centrum Elektryfikacji i Automatykacji Górnictwa EMAG w Katowicach</p> <p>15. Sprawozdanie z badań klimatycznych (-55°C) ..... EWN/8/E/03  Instytut Energetyki –Laboratorium Wysokich Napięć</p> <p>16. Certyfikat<sub>WN</sub> nr: ..... 0807/NBR/2010  Instytut Elektrotechniki Warszawa</p> <p>17. Konstrukcja chroniona patentem nr: P378006</p>		
<b>wersja: 16.06.2011</b>	<b>KARTA INFORMACYJNA</b>	<b>TPW-6/7,2/01</b>



moc \	D mm	A mm	B mm	masa kg	H mm	S mm	R mm
2,5 kVA	∅200	385	335	50	300	200	160
4 kVA	∅300	485	435	100	400	340	280
6,3 kVA	∅300	485	435	100	400	340	280
10 kVA	∅330	500	450	115	415	340	280



moc	D mm	C mm	E mm	masa kg	H mm	S mm	R mm
2,5 kVA	∅200	345	320	50	300	200	160
4 kVA	∅230	360	335	60	315	200	160
6,3 kVA	∅300	445	420	100	400	340	280
10 kVA	∅330	460	435	115	415	340	280