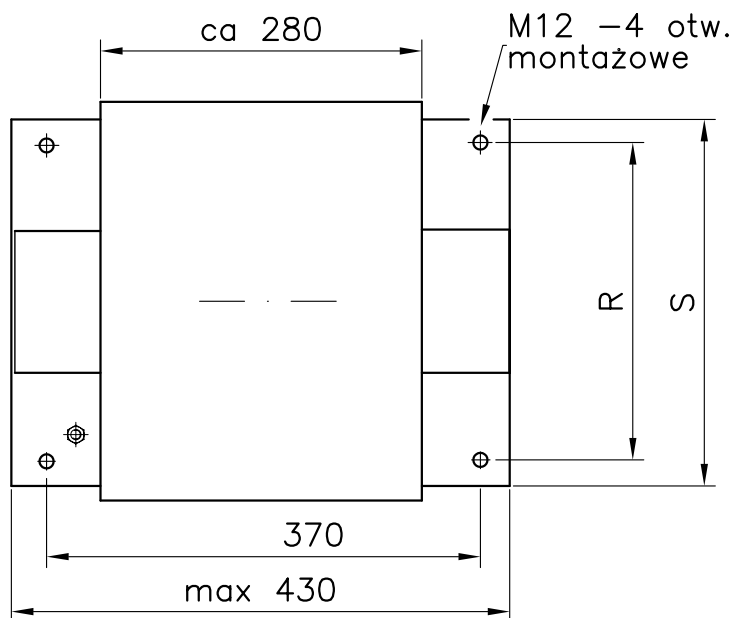
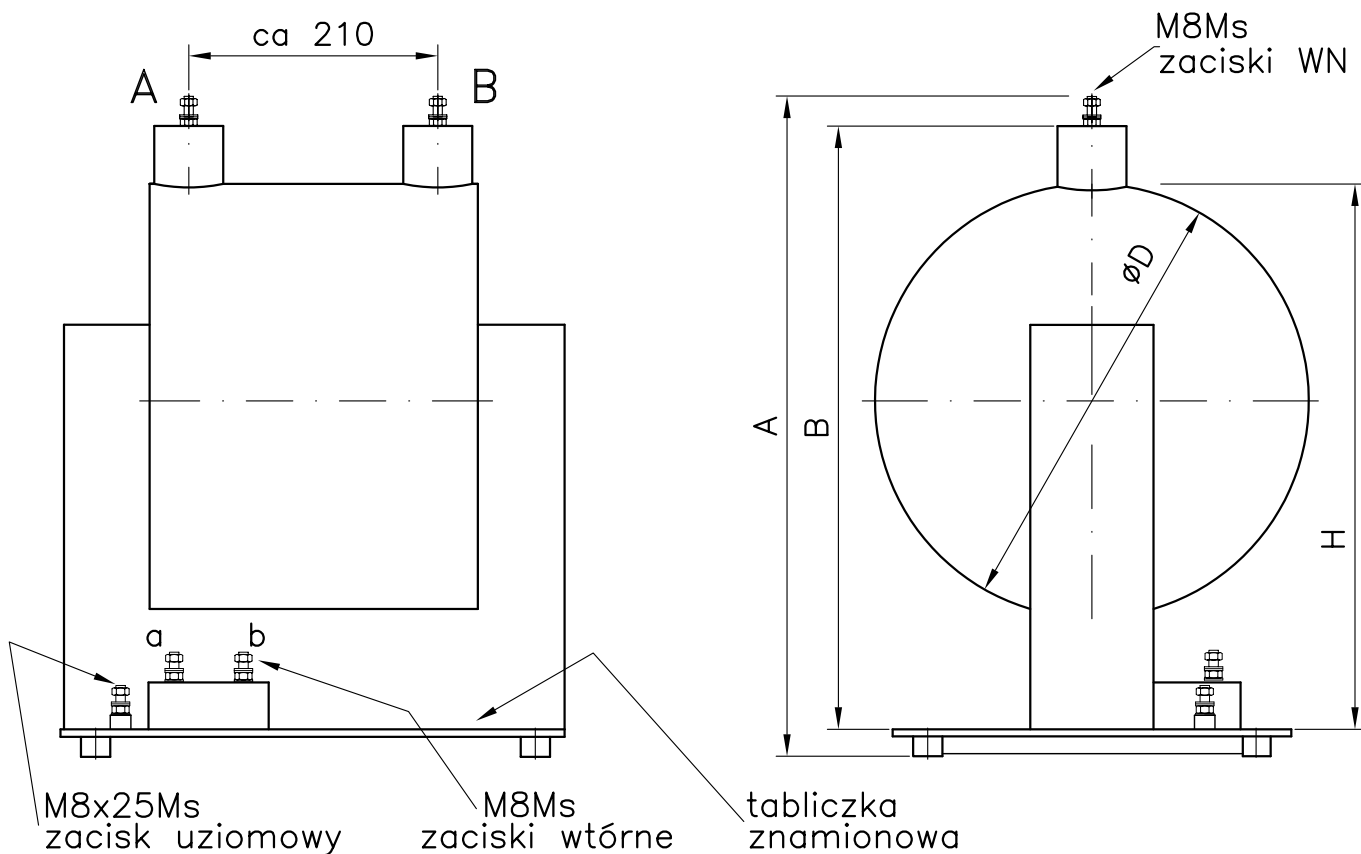
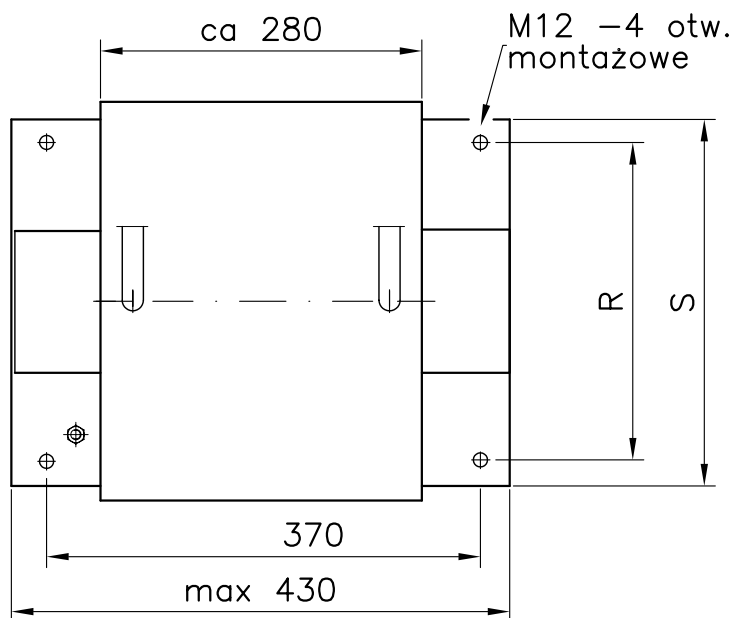
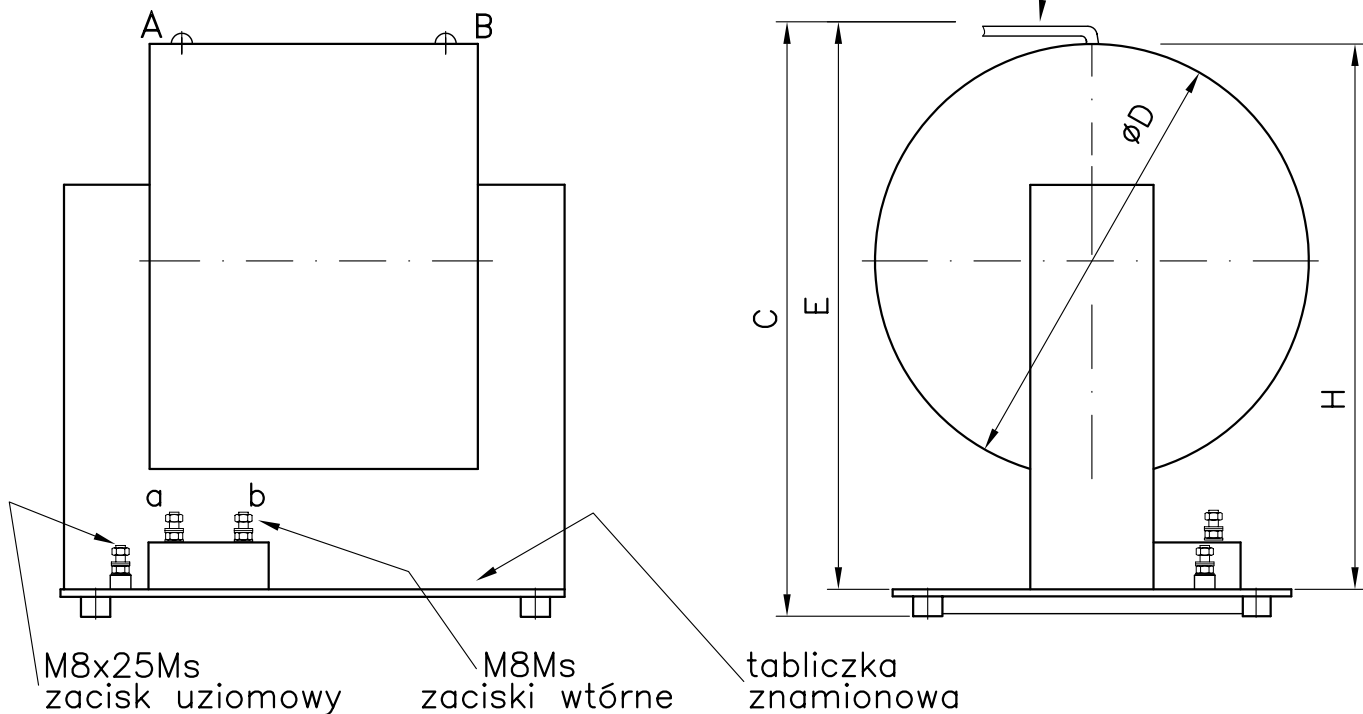


TRANSFORMEX Warszawa *** tel: 0-22 612 75 74 fax: 0-22 769 76 51	TRANSFORMATOR POTRZEB WŁASNYCH w izolacji silikonowej typu TPW-6/24 20 kV/0,23 kV 4kVA - 10 kVA	1 / 3 strona / stron
<p>TRANSFORMATOR POTRZEB WŁASNYCH w izolacji silikonowej typu TPW-6/24</p> <p>DANE TECHNICZNE:</p> <p>1. Napięcie znamionowe pierwotne:..... 20 kV 2. Najwyższe dopuszczalne napięcie transformatora:..... 24 kV 3. Znamionowe napięcie probiercze izolacji piorunowe 1,2 / 50 μs:..... 125 kV 4. Znamionowe napięcie probiercze izolacji 50/400 Hz:..... 50 kV 5. Znamionowe napięcie probiercze uzwojenia wtórnego:..... 3 kV 6. Ilość uzwojeń wtórnych:..... 1 7. Znamionowe napięcie wtórne:..... 230 V 8. Dokładność przekładni transformatora:..... 3 % 9. Moc znamionowa: (wg rysunków)..... 4 - 10 kVA 10. Znamionowy współczynnik napięciowy:..... 1,2 11. Napięcie zwarcia:..... ca 4,7 % 12. Masa: (wg rysunków).....100 - 140 kg 13. Spełnione normy: PN-EN 60044-2: 2001 (w uzgodnionym zakresie) PN-EN 60076-1: 2001, PN-G-42050: 1997, PN-G-50003: 2003</p> <p>14. Opinia atestacyjna nr:..... 4163/99 Centrum Elektryfikacji i Automatykacji Górnictwa EMAG w Katowicach</p> <p>15. Sprawozdanie z badań klimatycznych (-55°C)EWN/8/E/03 Instytut Energetyki –Laboratorium Wysokich Napięć</p> <p>16. Certyfikat_{WN} nr: 0807/NBR/2010 Instytut Elektrotechniki Warszawa</p> <p>17. Konstrukcja chroniona patentem nr: P378006</p>		
wersja: 23.03.2010	KARTA INFORMACYJNA	TPW-6/17,5/01



moc		D mm	A mm	B mm	masa kg	H mm	S mm	R mm
4	kVA	$\phi 300$	510	460	100	400	340	280
5	kVA	$\phi 330$	525	475	115	415	340	280
10	kVA	$\phi 370$	580	530	140	470	340	280

kable WN elastyczne
SILI HV 2,5mm² 50 kV
(długość ca. 1,5 mb)



moc		D mm	C mm	E mm	masa kg	H mm	S mm	R mm
4	kVA	ø300	445	420	100	400	340	280
5	kVA	ø330	460	435	115	415	340	280
10	kVA	ø370	515	490	140	470	340	280