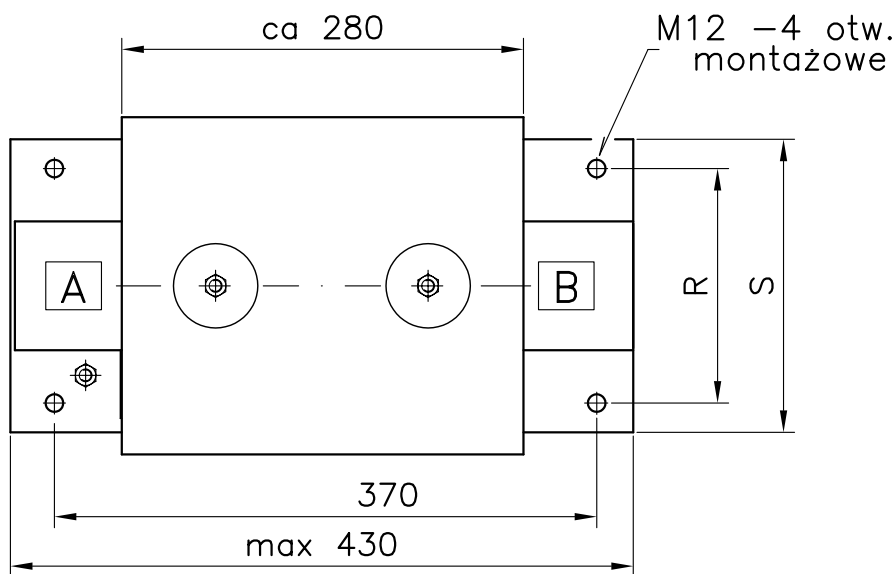
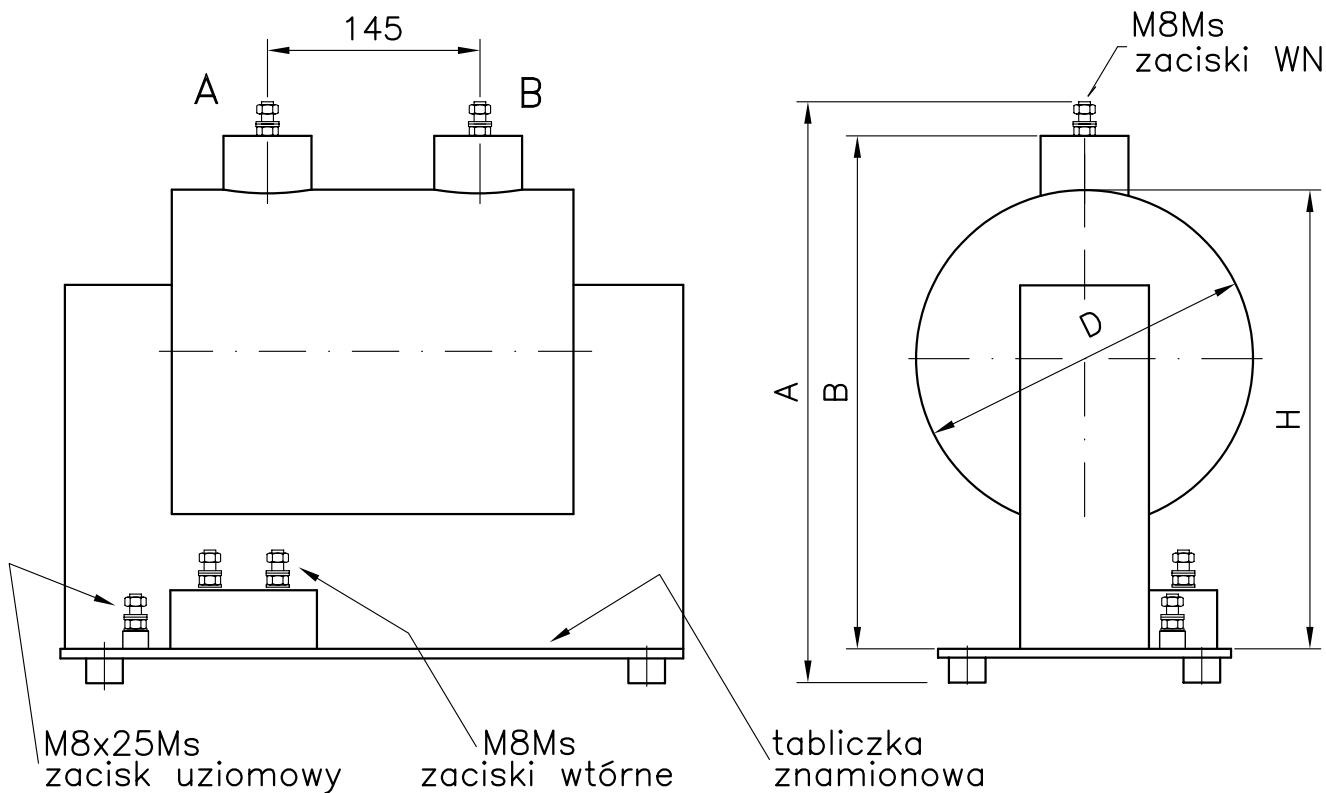
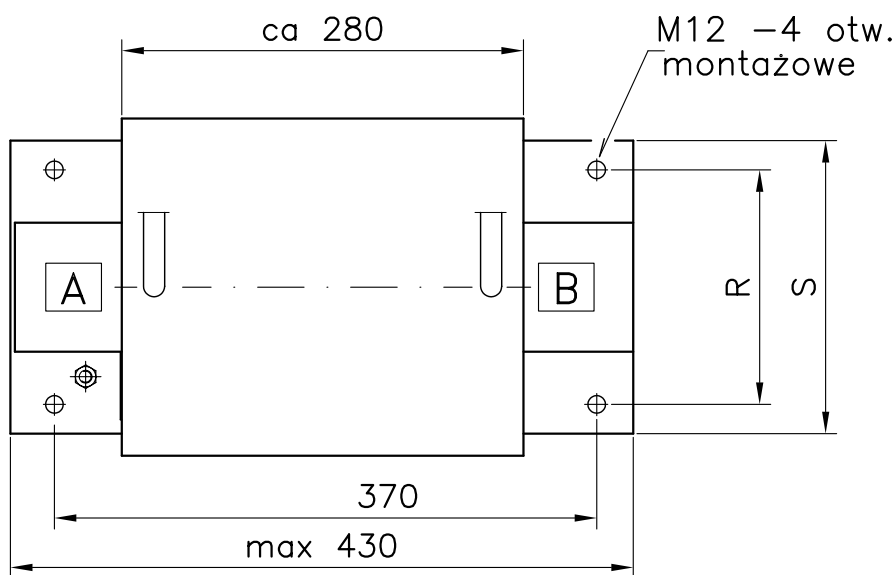
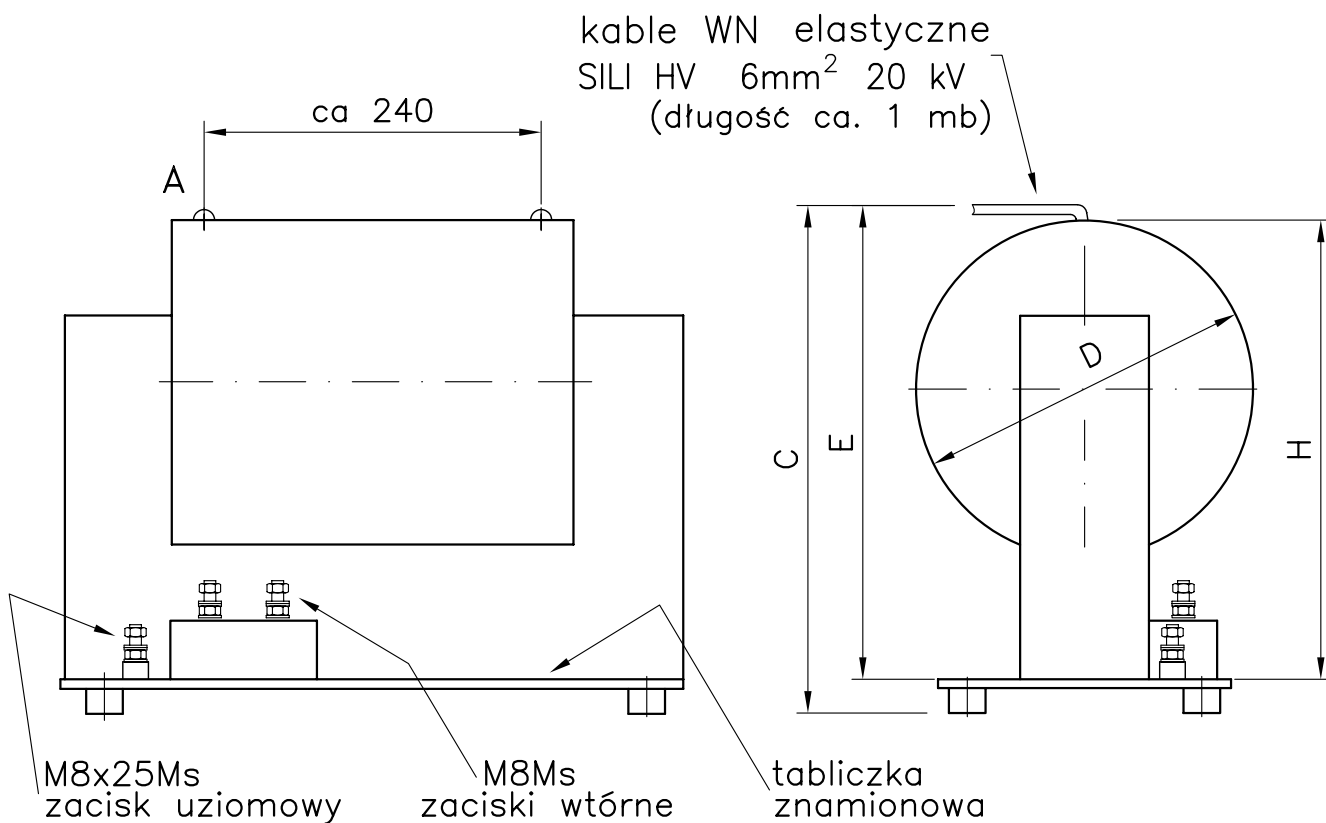


TRANSFORMEX Warszawa *** tel: 0-22 612 75 74 fax: 0-22 769 76 51	TRANSFORMATOR POTRZEB WŁASNYCH w izolacji silikonowej typu TPW-6/12 10 kV/0,23 kV 2,5 - 10 kVA	1 / 3 strona / stron
<p>TRANSFORMATOR POTRZEB WŁASNYCH w izolacji silikonowej typu TPW-6/12</p> <p>DANE TECHNICZNE:</p> <p>1. Napięcie znamionowe pierwotne:..... 10 kV 2. Najwyższe dopuszczalne napięcie transformatora:..... 12 kV 3. Znamionowe napięcie probiercze izolacji piorunowe 1,2 / 50 μs:..... 75 kV 4. Znamionowe napięcie probiercze izolacji 50/400 Hz:..... 28 kV 5. Znamionowe napięcie probiercze uzwojenia wtórnego:..... 3 kV 6. Ilość uzwojeń wtórnych:..... 1 7. Znamionowe napięcie wtórne:..... 230 V 8. Dokładność przekładni transformatora:..... 3 % 9. Moc znamionowa: (wg rysunków)..... 2,5 - 10 kVA 10. Znamionowy współczynnik napięciowy:..... 1,2 11. Napięcie zwarcia:..... ca 4,7 % 12. Masa: (wg rysunków)..... 60 - 115 kg 13. Spełnione normy: PN-EN 60044-2: 2001 (w uzgodnionym zakresie) PN-EN 60076-1: 2001, PN-G-42050: 1997, PN-G-50003: 2003</p> <p>14. Opinia atestacyjna nr:..... 4163/99 Centrum Elektryfikacji i Automatykacji Górnictwa EMAG w Katowicach</p> <p>15. Sprawozdanie z badań klimatycznych (-55°C)EWN/8/E/03 Instytut Energetyki –Laboratorium Wysokich Napięć</p> <p>16. Certyfikat_{WN} nr: 0807/NBR/2010 Instytut Elektrotechniki Warszawa</p> <p>17. Konstrukcja chroniona patentem nr: P378006</p>		
wersja: 23.03.2010	KARTA INFORMACYJNA	TPW-6/7,2/01



moc	D mm	A mm	B mm	masa kg	H mm	S mm	R mm
2,5 kVA	∅230	410	360	60	315	200	160
4 kVA	∅300	495	445	100	400	340	280
10 kVA	∅330	510	460	115	415	340	280



moc	D mm	C mm	E mm	masa kg	H mm	S mm	R mm
2,5 kVA	∅230	360	335	60	315	200	160
4 kVA	∅300	445	420	100	400	340	280
10 kVA	∅330	460	435	115	415	340	280